

Nr.: 9219115

- Ⓚ
- ⒼⒷ
- Ⓕ
- Ⓘ
- ⓃⓁ

Typ. B - Vordach Seitenblende

Canopy Side panels

Partie latérale pour les auvents

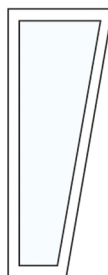
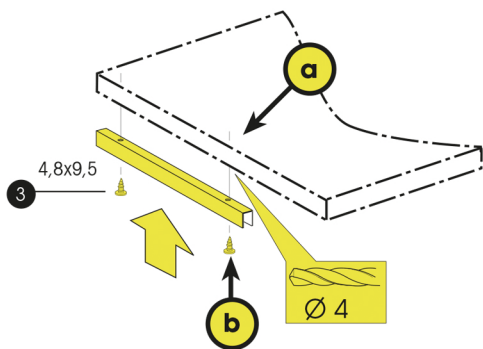
Tettuccio Pannelli laterali

Zijpaneel van de voordeurluifel

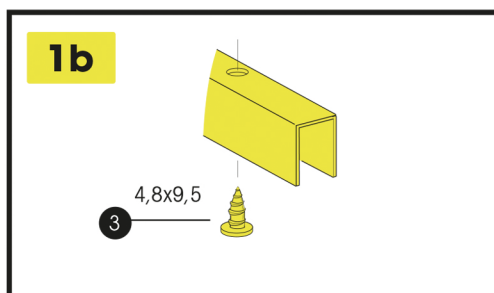
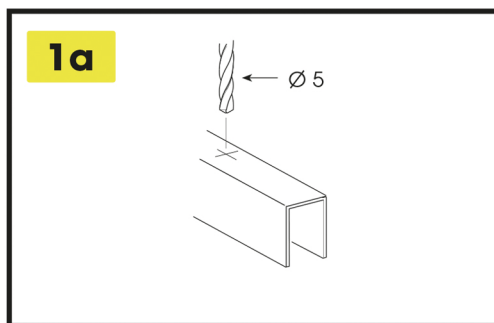
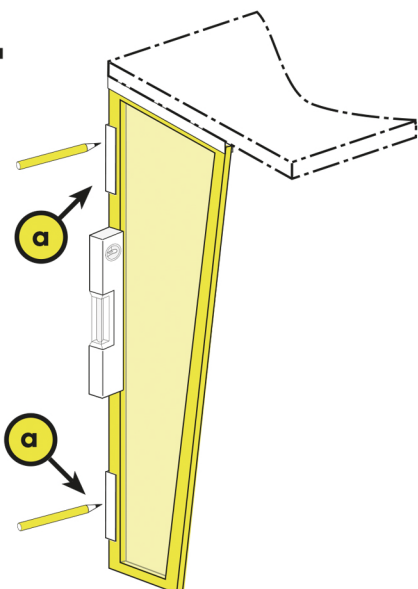
Artikel-Nr.:

7220133	7220163	7220195
7220136	7220166	7220198
7220139	7220183	7220201
7220142	7220186	7220204
7220145		

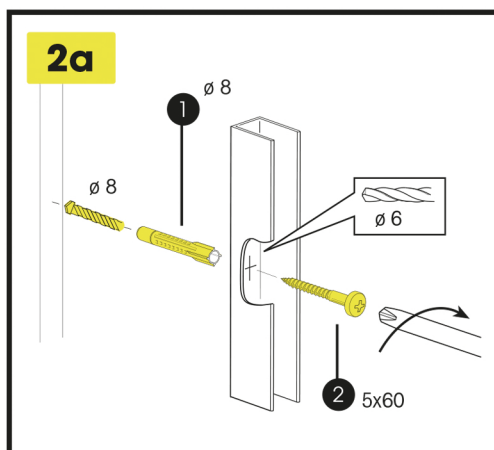
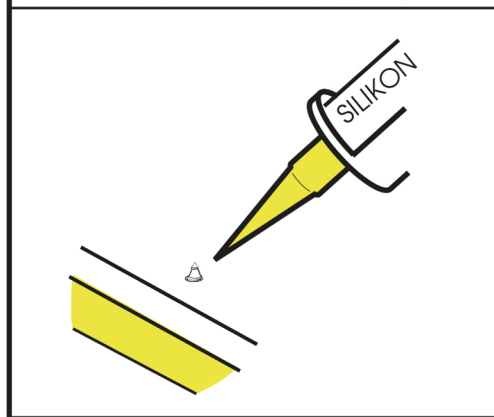
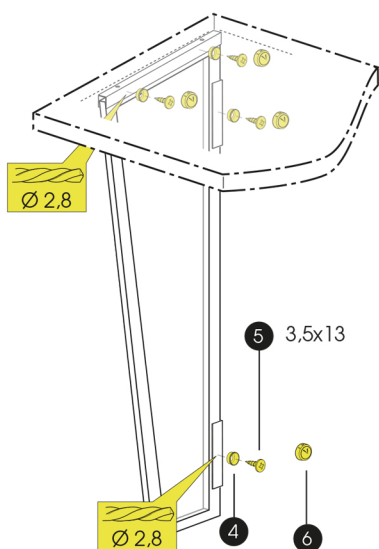
1.


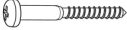






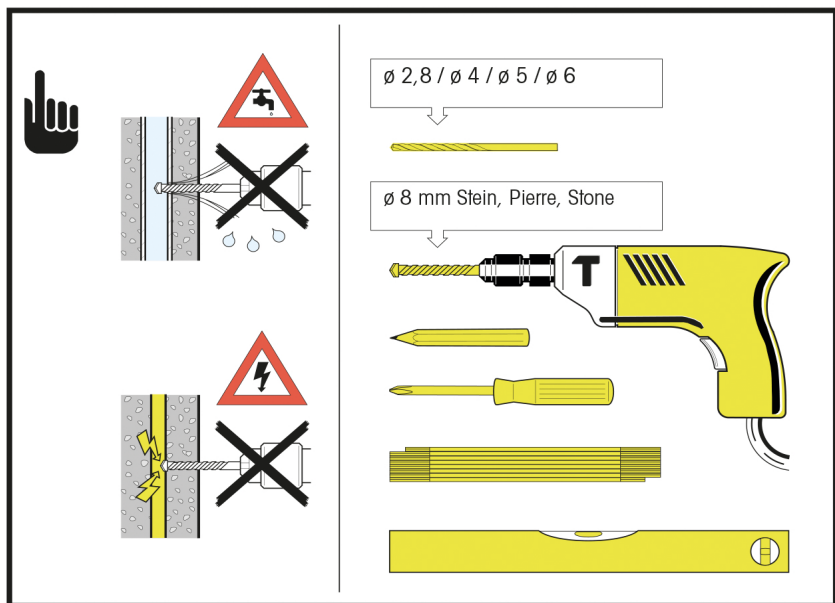
2.



3.



	Bezeichnung	Stück
1	 ø 8	2x
2	 5x60	2x
3	 4,8x9,5	2x
4	 Rosette	4x
5	 3,5x13	4x
6	 Abdeckkappe	4x



D WICHTIGE HINWEISE!

Die Befestigungsmittel sind der jeweiligen Beschaffenheit der Wand anzupassen. Eine ausreichende Befestigung ist zu gewährleisten.

GB IMPORTANT RECOMMENDATIONS!

The canopy fastenings must be suited in each case to the particular construction of the Accumulated snow and ice should be removed from the canopy.

F RECOMMANDATIONS IMPORTANTES!

Les moyens de fixation sont à adapter selon la nature du mur. Une fixation sûre et suffisante est à garantir.

I AVVISI IMPORTANTI!

I mezzi di fissaggio sono da adattarsi, di volta in volta, alla struttura del muro. La tettoia è da sgombrarsi se è maggiormente.

NL BELANGRIJKE RICHTLIJNEN!

De bevestigingsmaterialen moeten aangepast worden aan de toestand van de muur. In ieder geval dient een sterke bevestiging gerealiseerd te worden.

RUS Важные указания!

Соединители, которыми козырёк будет прикреплён, следует приспособить к виду стенки. Следует обеспечить соответствующее крепление к стене.

CZ DŮLEŽITÉ POKYNY!

Spojky, kterými bude stříška připevněna, přizpůsobte druhu stěny. Je třeba zaručit příslušné připevnění ke stěně.

H FONTOS TUDNIVALÓK!

A tető rögzítésére szolgáló csatlakozókat a fal fajtájának megfelelően kell kiválasztani. A kabin falhoz történő megfelelő rögzítését biztosítani kell.

HR VAŽNE PREPORUKE!

Učvrćenje nadstrešnice mora u svim slučajevima biti u odgovarajućem konstrukcijom. Sakupljeni snijeg i led mora se ukloniti s nadstrešnice.

SK POMEMBNA NAVODILA!

Vijake za pritržitev nadstreška je treba prilagoditi za vsako posamezno konstrukcijo. Nakopičen sneg in led je treba odstraniti z nadstreška.



Gutta Werke GmbH
Bau- und Heimwerkerprodukte
Bahnhofstraße 51-57 • D-77746 Schutterwald
Telefon 0781 6090 • Telefax 0781 6093200
info@gutta.com

www.gutta.com

scobalit **SCOBALIT**
Qualität seit 1953

www.scobalit.de

Scobaliterk Wagner GmbH
Zürnkamp 27
D-21217 Seevetal-Meckelfeld
Telefon 040 2190210
Telefax 040 70011446
seevetal@scobalit.de

Scobaliterk Wagner GmbH
Buchenstraße 1
D-56584 Anhausen
Telefon 02639 962570
Telefax 02639 962571
anhausen@scobalit.de

Scobaliterk Wagner GmbH
Hermann-Ilgen-Straße 7
D-04808 Wurzen
Telefon 03425 814708
Telefax 03425 814709
wurzen@scobalit.de

Scobaliterk Wagner GmbH
Industriepark 3
D-97273 Kürnach
Telefon 09367 98440
Telefax 09367 984429
kuernach@scobalit.de

Scobaliterk Wagner GmbH
Bahnhofstraße 51-57
D-77746 Schutterwald
Telefon 0781-9907900
Telefax 0781-6093207
offenburg@scobalit.de