

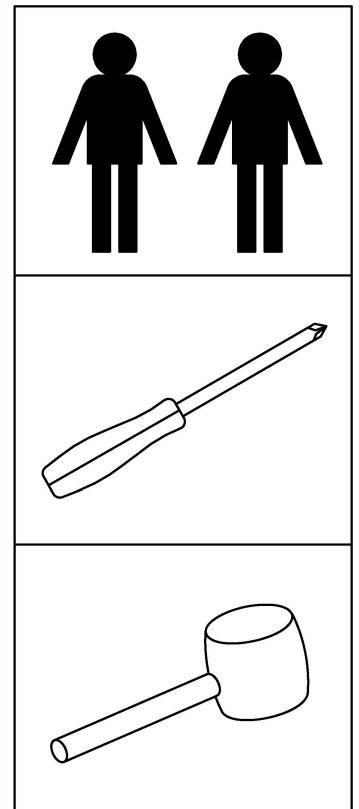
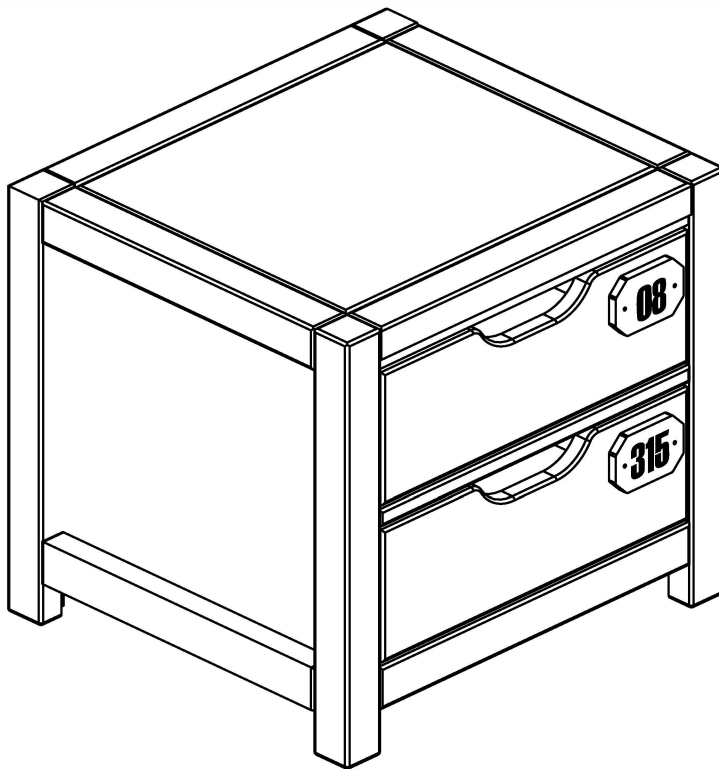


VIPACK
FURNITURE

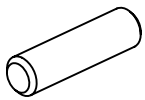
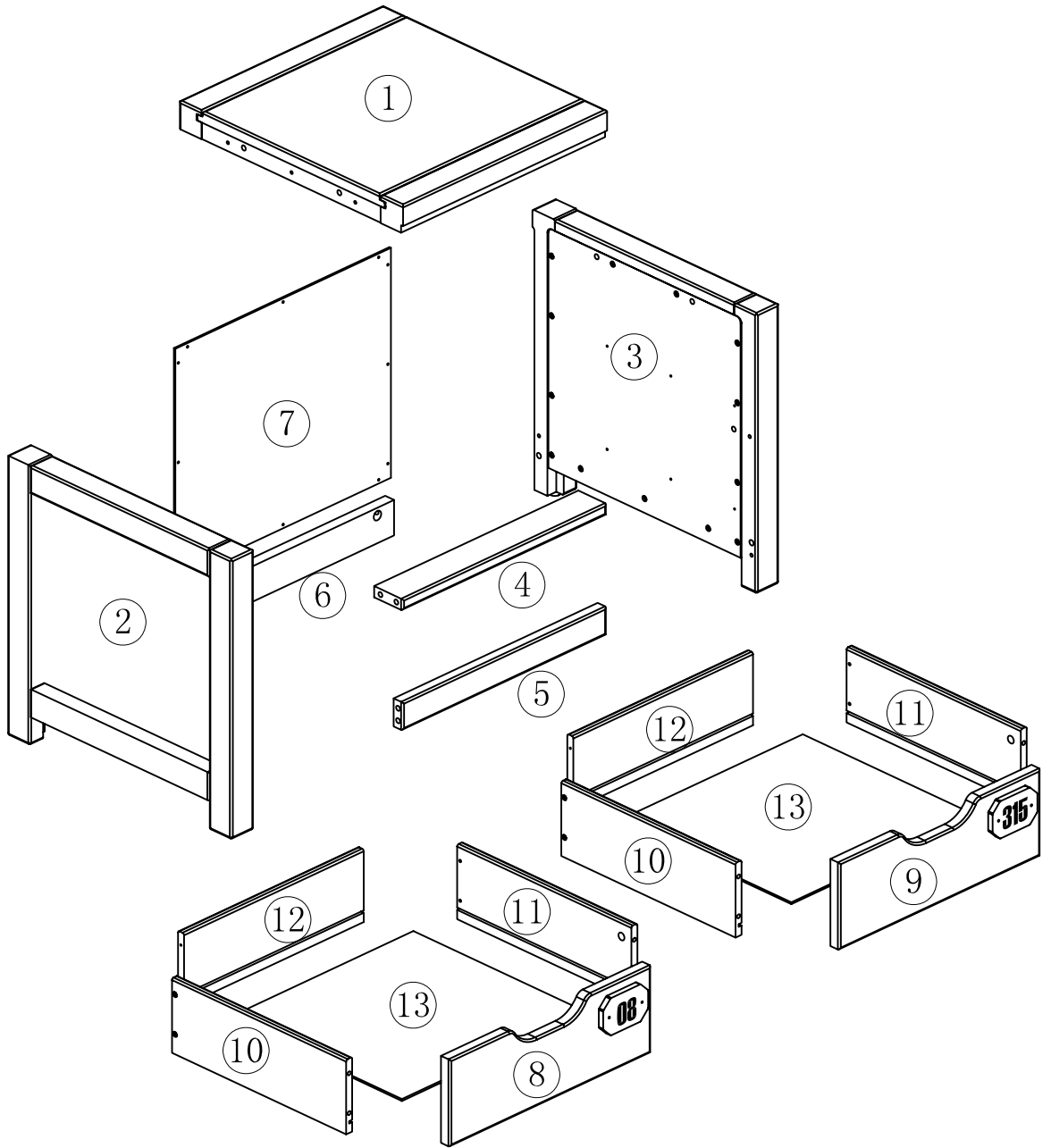
Deken Debostraat 70a B-8791 Beveren-Leie

ALEX NIGHTSTAND AXNA2219

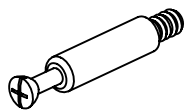
MONTAGE AANWIJZING
NOTICE DE MONTAGE
MONTAGE ANLEITUNG
ASSEMBLY INSTRUCTIONS



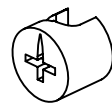
BE00288



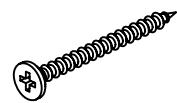
A*10
(D8*30)



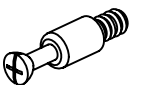
B*6
(D15)



C*6
(D15)



D*6
(M3.5*50)



E*8
(D12)



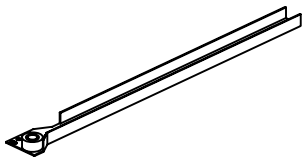
F*8
(D12)



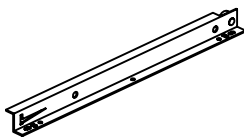
H*12
(M3.0*15)



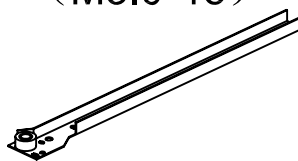
I*24
(M3.5*15)



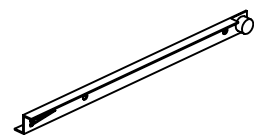
J*2



K*2

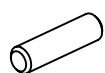
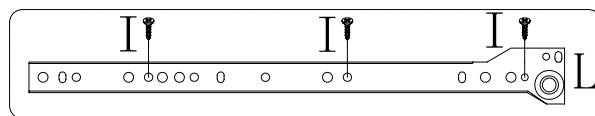
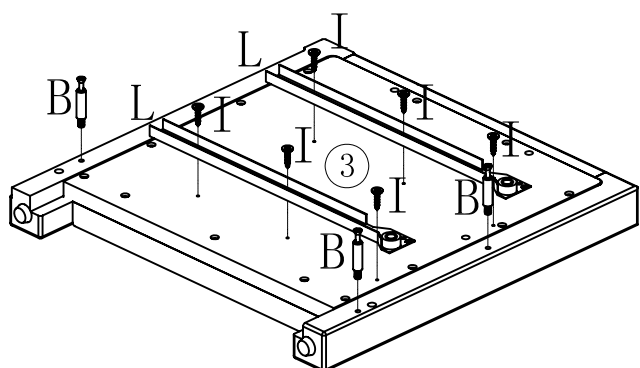
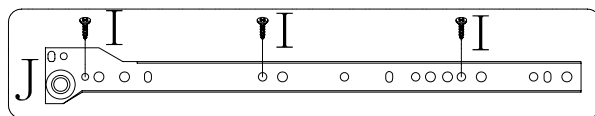
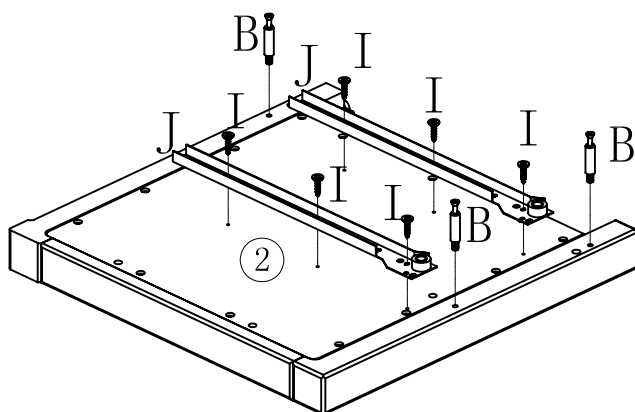
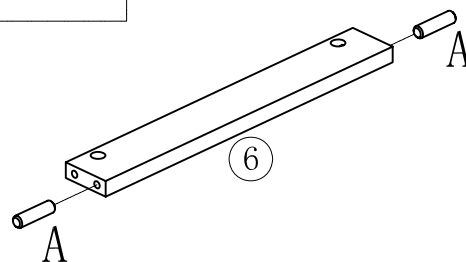
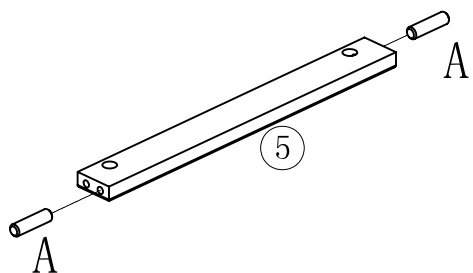
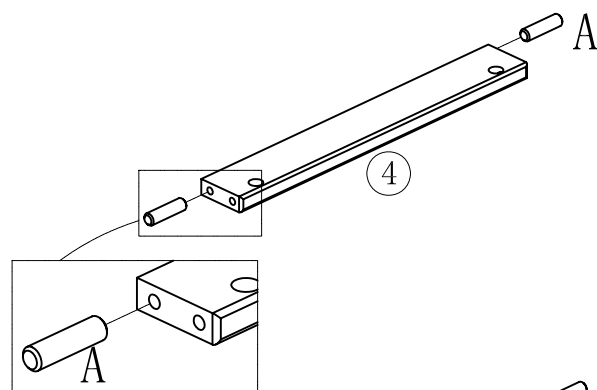
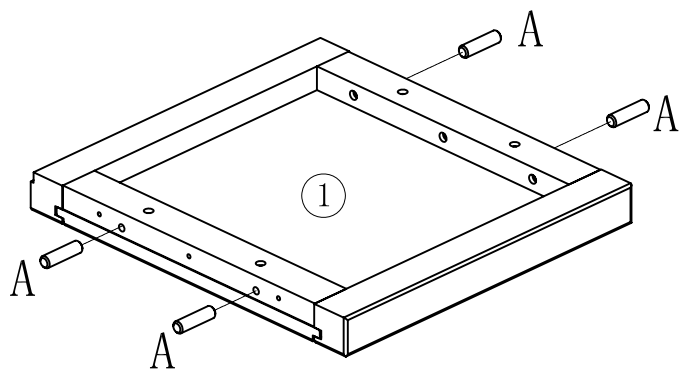


L*2

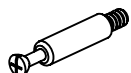


M*2

1



A*10



B*6



I*12

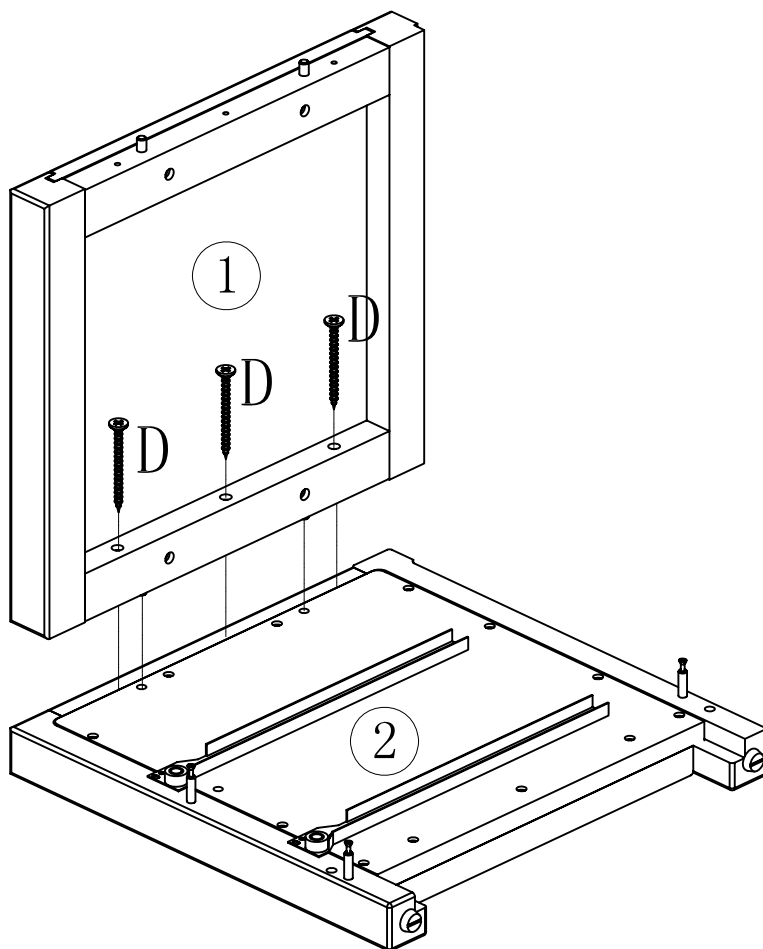


J*2



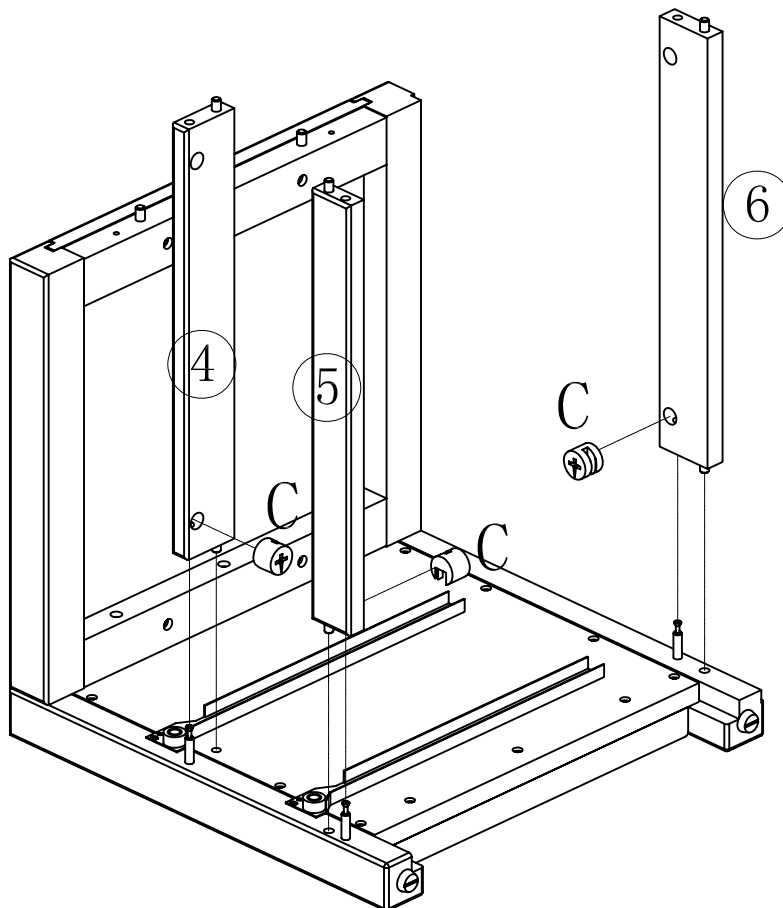
L*2

2



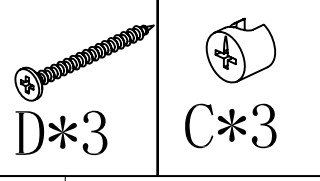
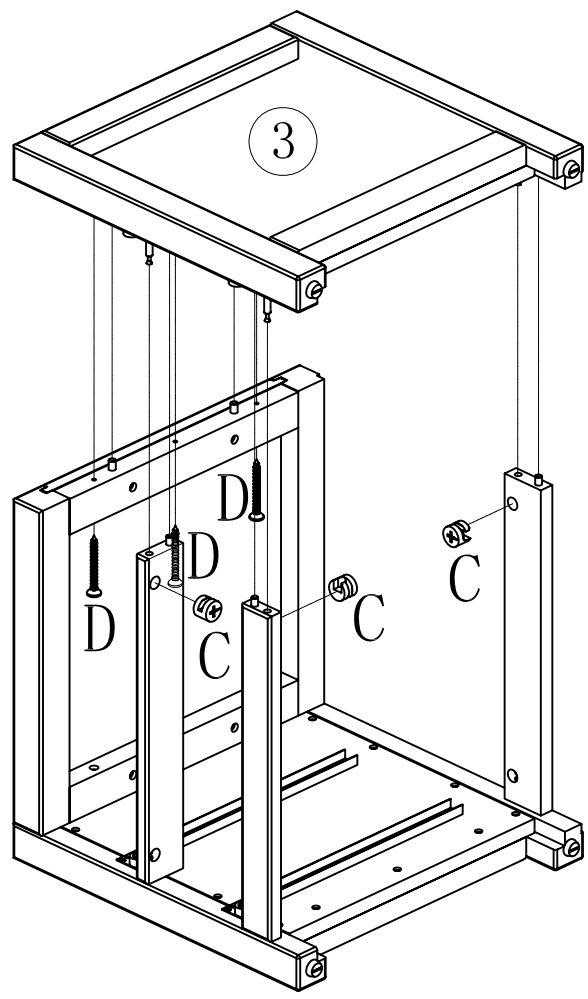
D*3

3

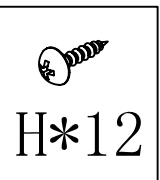
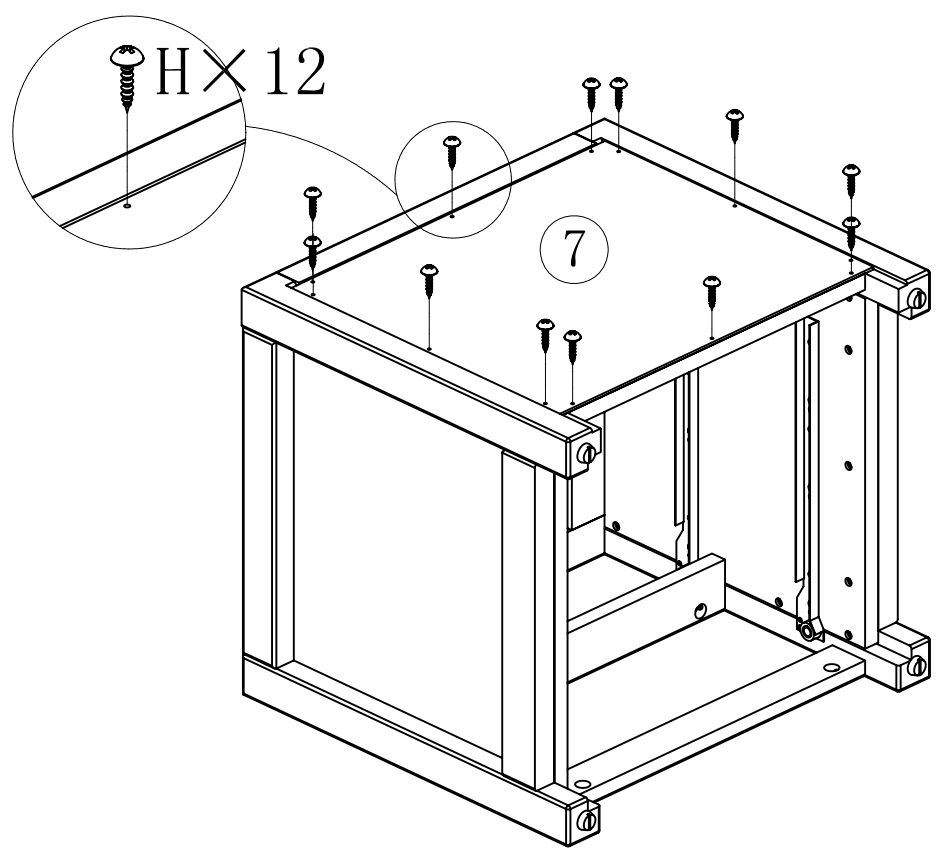


C*3

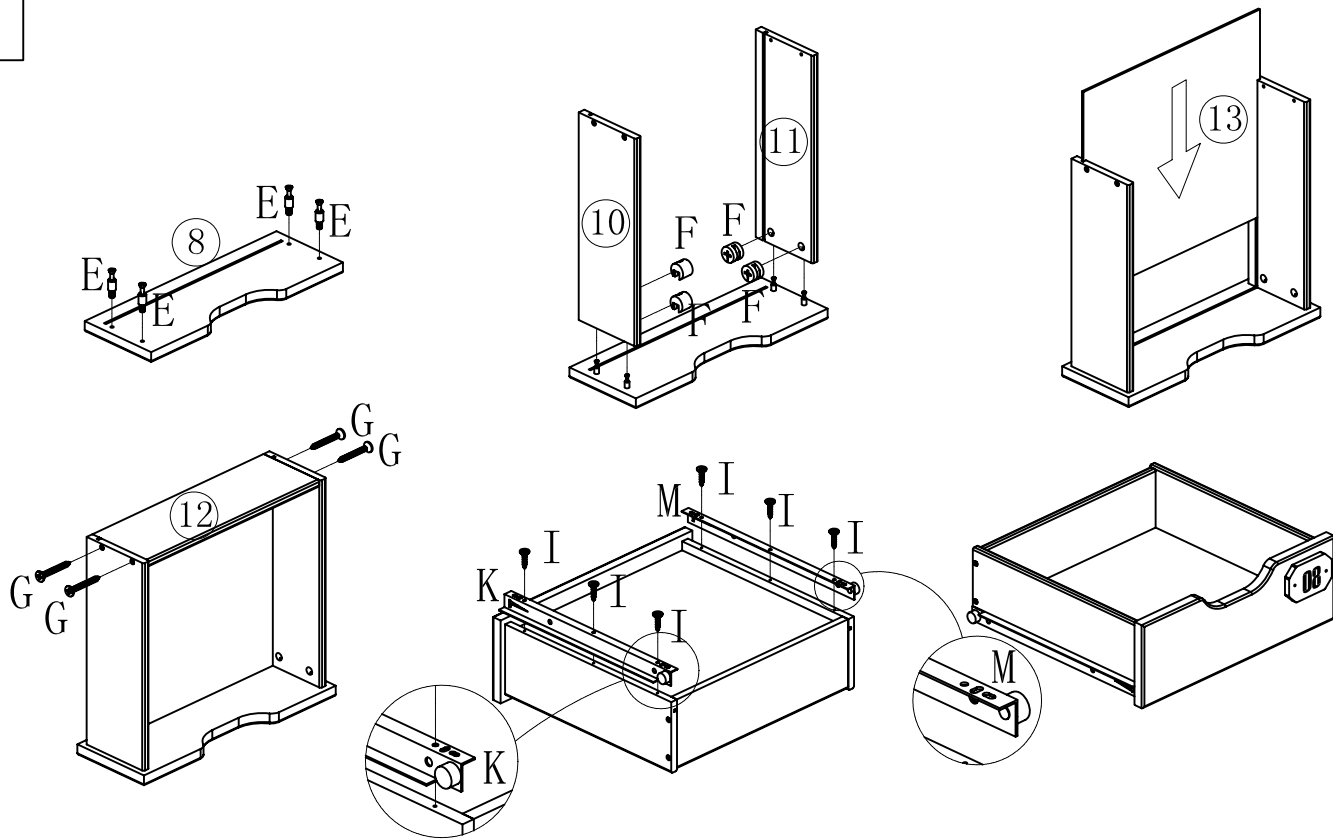
4




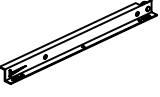




5

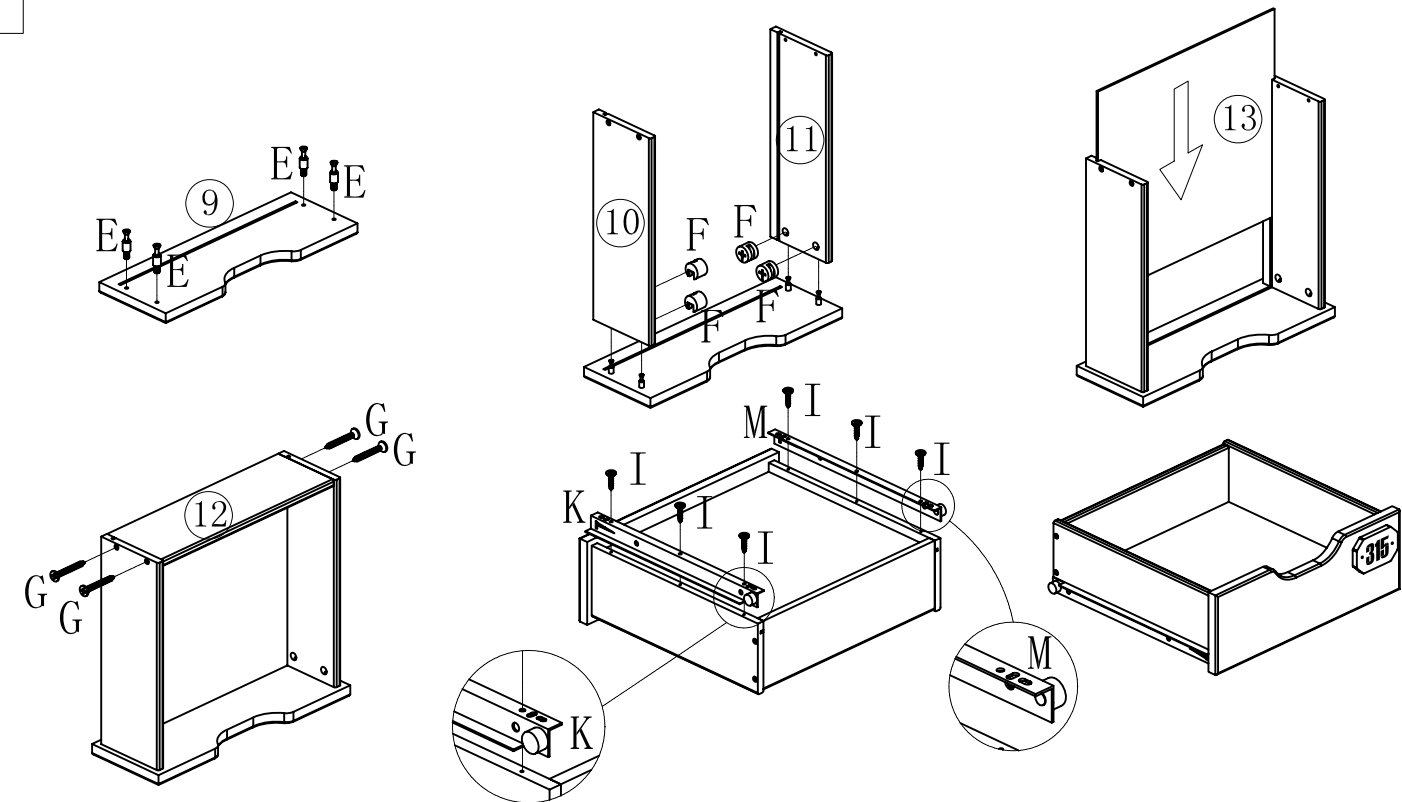








6



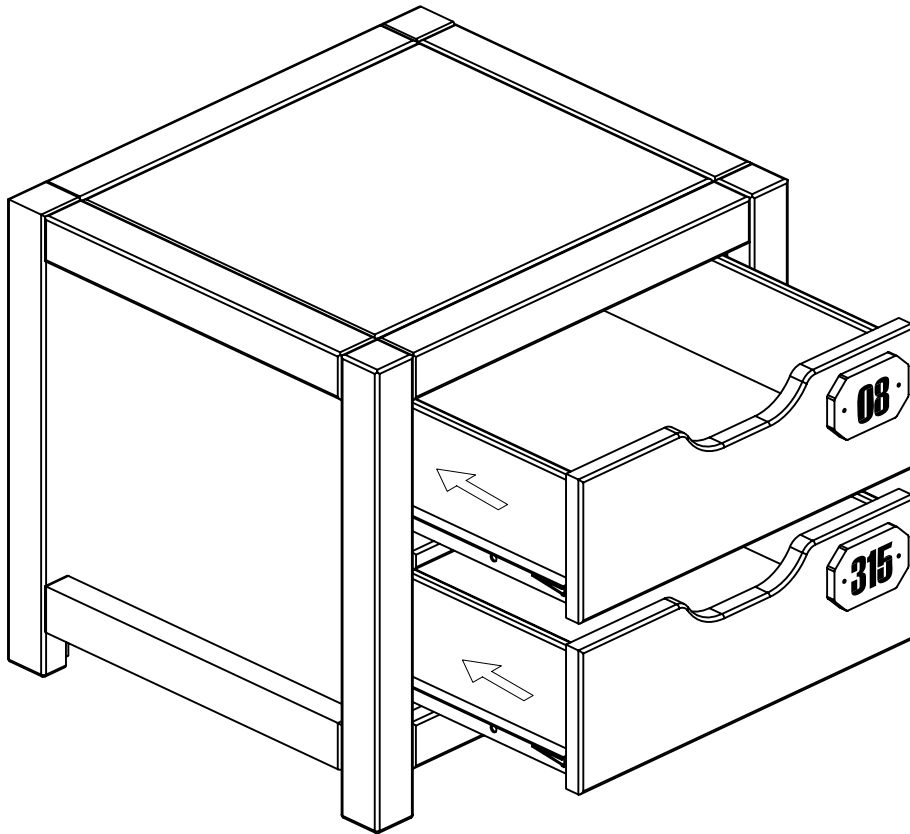
| | | | | | |
|---|--|--|--|--|--|
|  |  |  |  |  |  |
| E*4 | F*4 | G*4 | K*1 | M*1 | I*6 |

7



| | | | | | |
|--|---|---|---|---|---|
|  |  |  |  |  |  |
| E*4 | F*4 | G*4 | K*1 | M*1 | I*6 |

8



9

