



## Montageanleitung Falttür

# MONICA

Made by



**Für Ersatzteilbestellungen oder Fragen zur Montage, wenden Sie sich bitte an:**

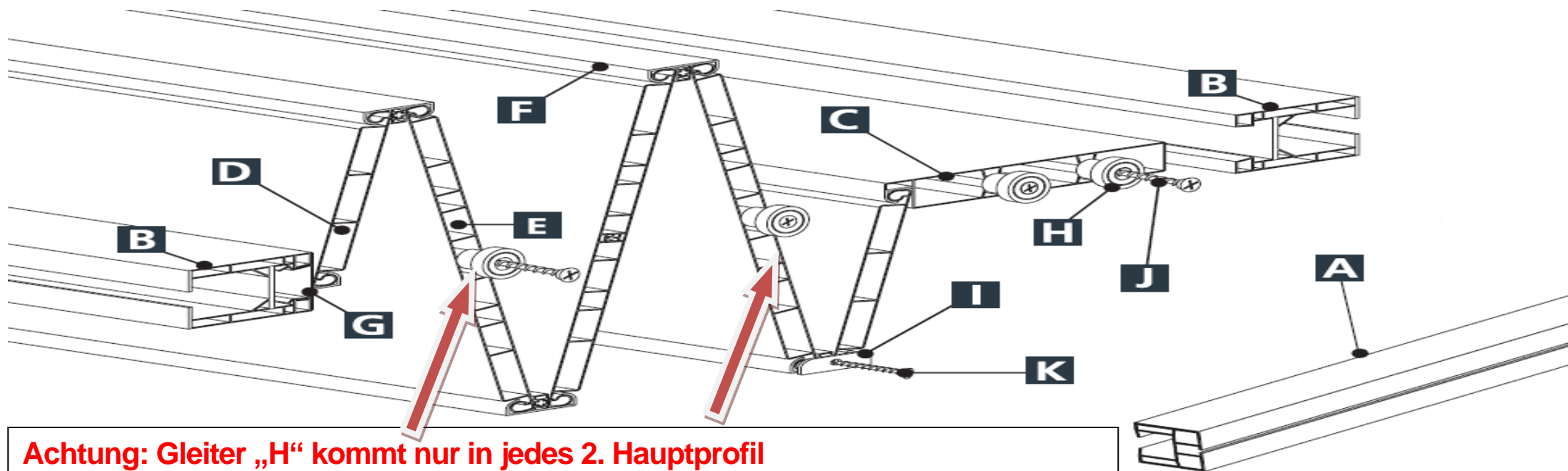
HMEextrusion GmbH  
An der Kaufleite 32  
D-90562 Kalchreuth

Tel. 0911 9569181 20  
Fax 0911 9569181 30  
[technik@hmextrusion.de](mailto:technik@hmextrusion.de)  
[www.hmextrusion.de](http://www.hmextrusion.de)

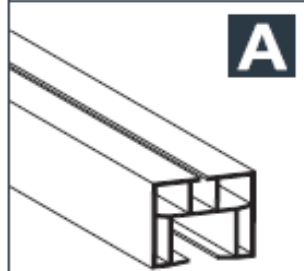
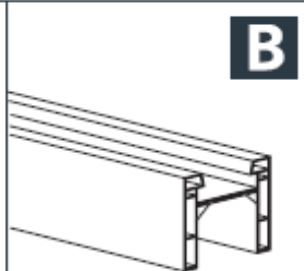
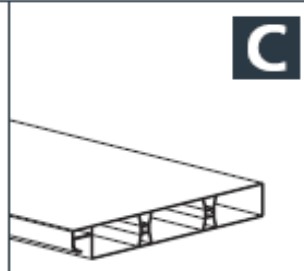
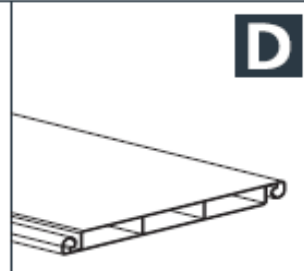







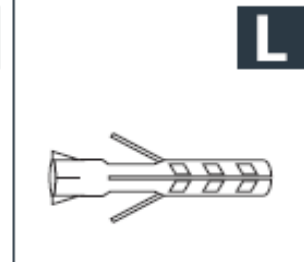
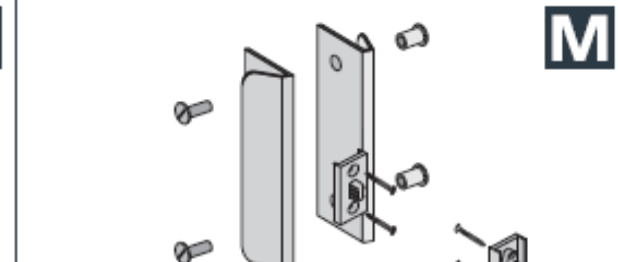
### Pflegehinweise

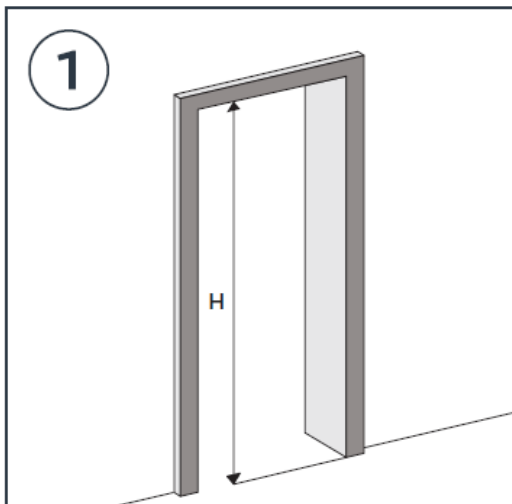
- abwaschbar mit handelsüblichen Reinigungsmitteln
- keine Verdünnung , aggressive Reiniger oder Scheuermittel verwenden
- Vaseline verbessert die Gleitfähigkeit der Gleiter  
in der Laufschiene behebt auch evtl. Knarrgeräusche in den Gelenken

⇒ Entsorgung: Sperrmüll oder Recyclinghof .

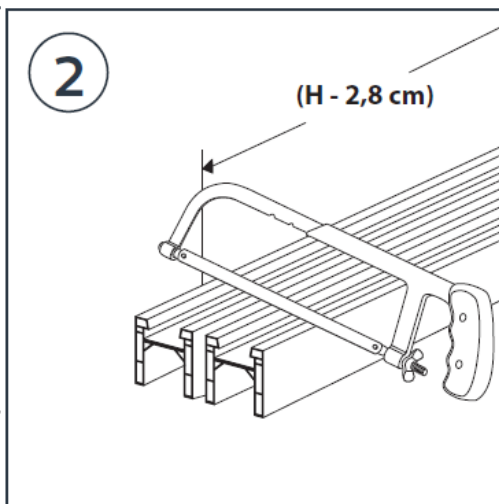


**Achtung: Gleiter „H“ kommt nur in jedes 2. Hauptprofil**

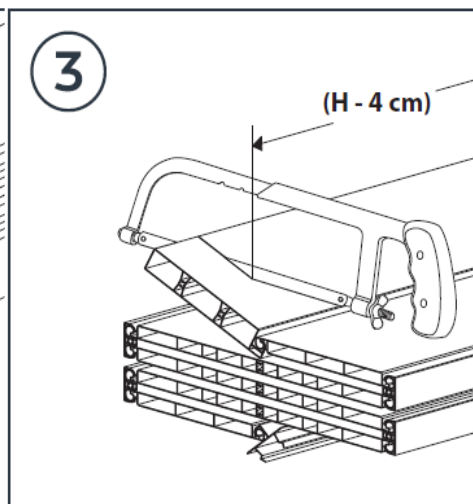
 <p><b>A</b></p> <p>1x90cm</p>	 <p><b>B</b></p> <p>2x</p>	 <p><b>C</b></p> <p>1x</p>	 <p><b>D</b></p> <p>2x</p>	 <p><b>E</b></p> <p>3x</p>	 <p><b>F</b></p> <p>4x</p>	 <p><b>G</b></p> <p>1x</p>
 <p><b>H</b></p> <p>4x</p>	 <p><b>I</b></p> <p>8x</p>	<p>Für Gleiter H und Montage Rahmen</p>  <p><b>J</b></p> <p>13x</p>	<p>Für Gleiter I</p>  <p><b>K</b></p> <p>12x</p>	 <p><b>L</b></p> <p>9x</p>	 <p><b>M</b></p> <p>1 kit</p>	



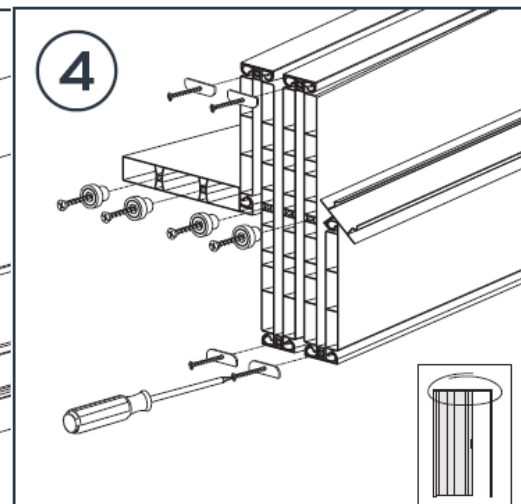
1  
Messen Sie die Höhe Ihrer Maueröffnung



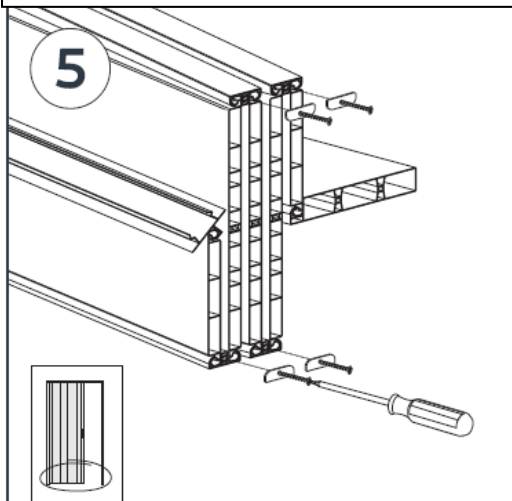
2  
Kürzen Sie die beiden Anschlagprofile Nr. B mittels einer feinen Metallsäge um 2,8 cm von der ermittelten Höhe.



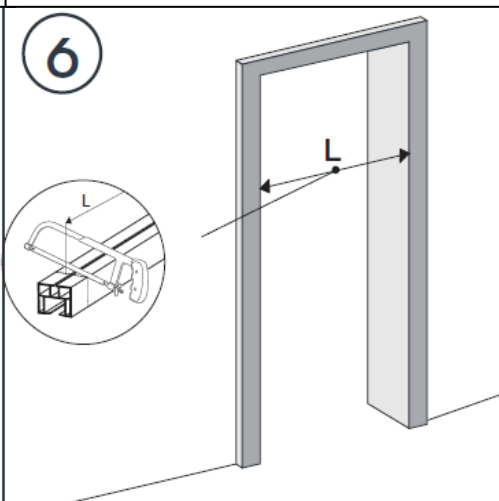
3  
Kürzen Sie die Tür **UNTEN** mittels einer feinen Metallsäge um 4 cm von der ermittelten Höhe.



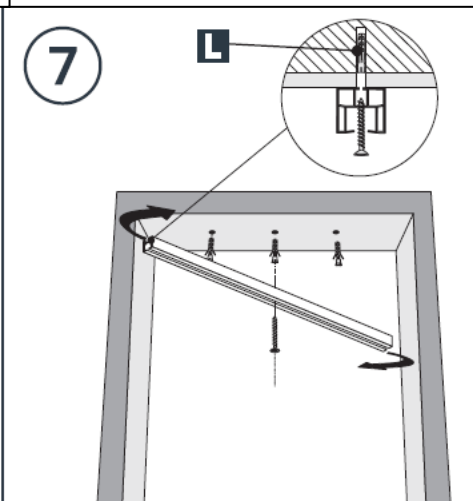
4  
Montieren Sie **OBEN** die Gleiter H 2 x im Griffprofil C und in jede **ZWEITE** Lamelle E mittels Schraube 4,0x45 mm und Gleiter I in Profil F mittels Schraube 3,0x25 mm



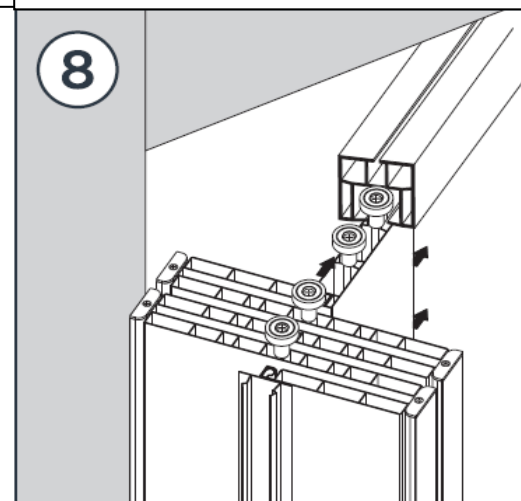
5  
Montieren Sie die Gleiter I **UNTEN** in den Profilen E mittels den Schrauben 3,0x25 mm



6  
Messen Sie die Breite Ihrer Maueröffnung und kürzen Sie die Laufschiene A auf das Maß



7  
Befestigen Sie die Laufschiene nur mit einer Schraube mittig, damit Sie diese noch drehen können. Beachten Sie, den entsprechenden Untergrund. Metall = 3,5 mm vorbohren Mauerwerk = Dübel setzen Holz = direkt verschrauben



8  
Drehen Sie die Laufschiene nach außen und schieben Sie die komplette Tür in die Laufschiene

<p>Befestigen Sie die Anschlagprofile (B) links und rechts mittels den Schrauben 4,0x45 mm. Die Profile werden direkt mit dem Untergrund verschraubt. 3 Stück pro Profil. Bitte nur handfest schrauben</p>	<p>Drücken Sie nun das Profil (G) in den Wandanschlag. Sollte dies zu straff gehen, lockern Sie etwas die Schrauben im Wandanschlag. Anschließend klicken Sie das Profil (D) in das Profil (G)</p>	<p>Messen Sie vom Fußboden 113 cm nach oben und markieren Sie die Stelle am Griffprofil (C)</p>	<p>Die Markierung ist der untere Punkt des Schnappverschlusses. Befestigen Sie diesen mittels der beiliegenden Schrauben</p>	<p>Mitteln Sie den Griff wie angegeben aus und zeichnen Sie die Löcher an. Benutzen Sie hierfür die „Flügel“ des Schnappverschlusses</p>
<p>Bohren Sie die angezeigten Löcher mit einem 5mm Metall- oder Holzbohrer</p>	<p>Befestigen Sie den Griff mittels der beiliegenden Gewindehülse inkl. Schraube</p>	<p>Brechen sie die Abstands-Flügel wie angezeichnet ab.</p>		<p>Übertragen Sie das Gegenstück vom Schnappverschluss auf das Wandanschlagsprofil Höhe wieder 113 cm vom Fußboden abmessen.</p>